



**Wavelength Opto-Electronic (S) Pte Ltd**

BLK2 Bukit Batok Street 24, #06-03, Skytech,  
Singapore 659480

Tel: 65-65649624 Fax: 65-65643862

<http://www.wavelength-tech.com>

## 3-軸システム F10/U10/G10



### ハードウェア構成

標準構成のすべてのコアコンポーネントは、業界のトップメーカーから供給を受けています。

- 高速デジタルスキャナ：米国CTI社が設計し、高速性、安定性、効率性を備えています。
- 光学設計：レーザビーム特性に基づいて設計された革新的な非球面レンズ (PAT. 201410460960.6)
- Z軸：THK株式会社製の高安定で長寿命の高精度リニアスライダ（ガイダー）を搭載し、高速リンクージを採用し、速い応答時間を実現しました。



## Wavelength Opto-Electronic (S) Pte Ltd

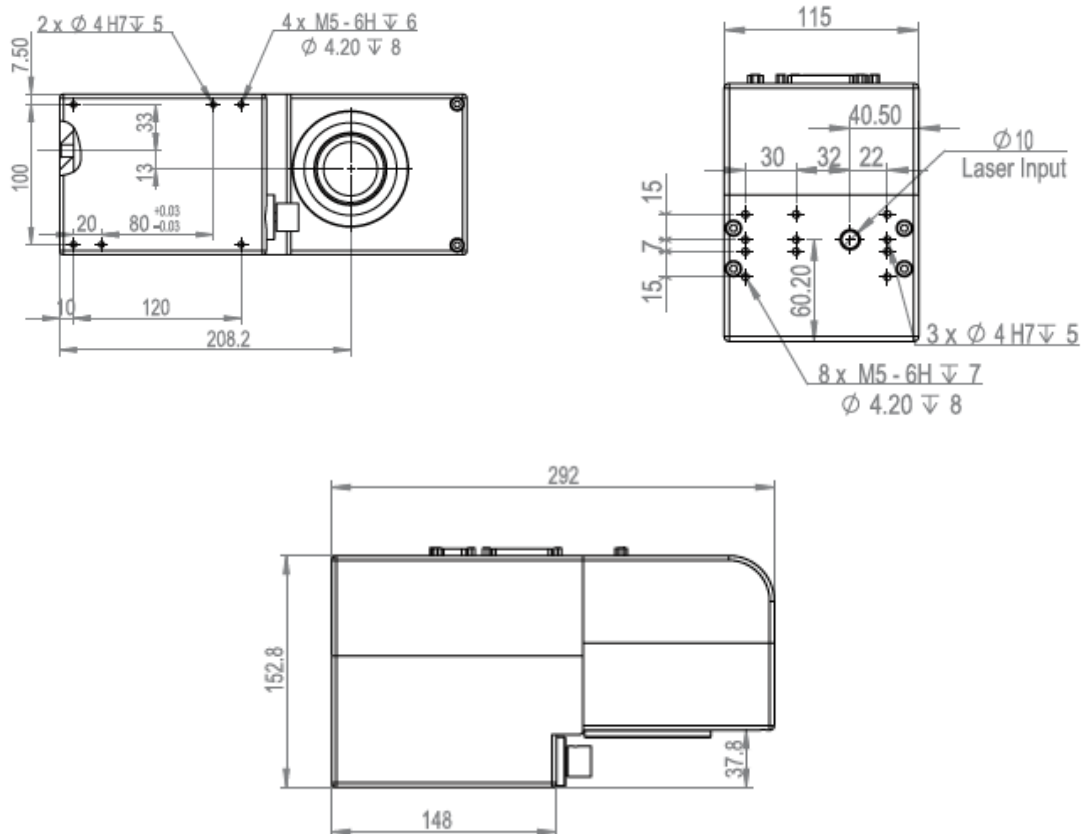
BLK2 Bukit Batok Street 24, #06-03, Skytech,  
Singapore 659480

Tel: 65-65649624 Fax: 65-65643862

<http://www.wavelength-tech.com>

## ソフトウェアの構成

- 自己設計のLenMarkソフトウェア：オープンインタフェース、特定仕様に合わせたカスタマイズが可能
- LenMark-3DSソフトウェア：三次元曲面と浮彫の高品質加工
- 様々な業界向けの個性的なソフトウェア：動くワークピース上のレーザマーキング、視覚的な位置決め、刺繍用やその他の産業向けのエッジカット。





## Wavelength Opto-Electronic (S) Pte Ltd

BLK2 Bukit Batok Street 24, #06-03, Skytech,  
Singapore 659480

Tel: 65-65649624 Fax: 65-65643862

<http://www.wavelength-tech.com>

### 一般仕様

項目		単位	パラメーター							
電源	入力電圧	VAC	170 - 264							
	出力電圧	VDC	±15							
	電流	A	10							
制御カード	入力インターフェース		XY2-100 Protocol							
	出力インターフェース		USB							
	レーザのタイプ		UV; Fiber/YAG; Green Lasers							
環境要件	動作温度	°C	0 ~ +50							
	保管温度	°C	-10 ~ +60							
	湿度		75% (結露しない)							
偏向仕様	スキャン角度	°	±11.5							
	再現性	urad	8							
	最大Grainドリフト	ppm/K	100							
	最大オフセットドリフト	urad/K	30							
	長時間ドリフト (8時間)	mrاد	0.5							
	最大加工速度	文字/秒	600							
	スモールステップ応答	ms	≤0.3							
光学仕様			U10		F10		G10			
	レーザ波長	nm	355nm		1064nm		532nm			
	コーティング		ARコーティング							
	最大口径サイズ	mm	10							
システム入力 レーザビーム		mm	U10		F10		G10			
			6.5		7		7			
構成仕様	重量	Kg	10.5							
	寸法[L x W x H]	mm	292 x 115 x 153							
フィールド サイズ および スポット径	U10	フィールドサイズ	mm	100x100x 40	200x200x 80	300x300x 150	400x400x150	500x500x 150	600x600x 150	
		最小スポット 径@1/e <sup>2</sup>	mm	U10-I	0.009	0.015	/	/	/	/
	F10	最小スポット 径@1/e <sup>2</sup>	mm	U10-II	/	/	0.022	0.026	0.033	0.039
				F10-I	/	/	0.025	0.0415		
	G10	最小スポット 径@1/e <sup>2</sup>	mm	F10-II	0.021	0.027	/	/		
				フィールドサイズ	mm	100x100x 40	200x200x 80	300x300x 150	400x400x150	500x500x 150
	G10	最小スポット 径@1/e <sup>2</sup>	mm	G10-I	0.013	0.023	/	/	/	/
				G10-II	/	/	0.031	0.040	0.0496	0.059