



2020年9月10日

## 冷却ファン付き 50W、100W 対応 OEM 検出器センサー

光検出の専門メーカーであるイタリア LaserPoint（レーザポイント）社から、このたび OEM 向けのサーマルセンサーシリーズに、空冷ファン付で 50W および 100W 対応のサーマルセンサーが新たに加わりましたのでお知らせします。

今回、新たに追加されたのは、空冷で最大 50W 対応の CSA-50-D30-HPB と 100W 対応の CSA-100-D30-HPB です。

おもな特徴は以下のとおりです。

- 組み込みタイプのファン冷却
- 測定パワー域：CSA-50-D30-HPB；50 mW ～ 50 W  
CSA-100-D30-HPB；200 mW ～ 100 W
- 有効受光面口径：φ30 mm
- スペクトル応答域：0.19～11μm
- 外径サイズ：60×60×67mm
- コンパクトサイズ
- 高出力密度に耐える高耐性コーティングを施したセンサーディスク
- センサーの全動作レンジにわたって高度な直線性
- 適切な電子機器を備えたシングルショットエネルギー測定機能
- 1.5m ケーブル（リクエストに応じて最大 5m）または LaserPoint 社のメーター用の DB15 コネクターが付属

詳細は、以下のサイトをご参照ください。

[https://laserpoint.astron-japan.co.jp/2009\\_OEM-Thermal-OEM-thermal-sensor.html](https://laserpoint.astron-japan.co.jp/2009_OEM-Thermal-OEM-thermal-sensor.html)

# News Release

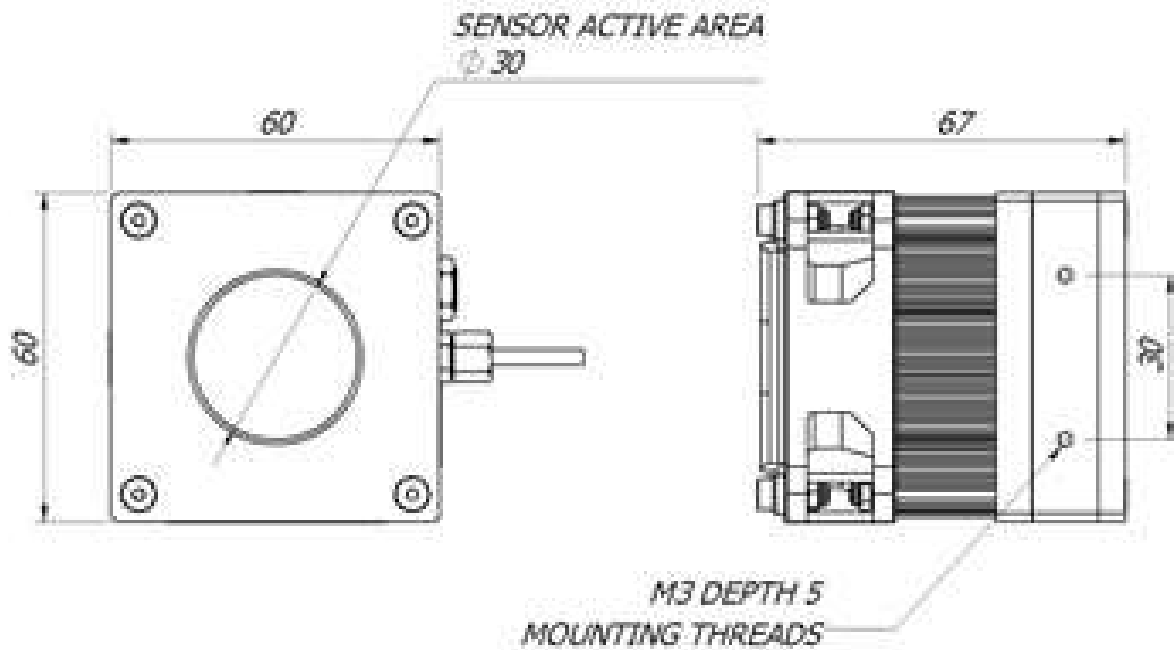


株式会社 アストロン

ASTRON

〒123-0861 東京都足立区加賀 1-4-14-205  
TEL. 03-5647-6541 FAX. 03-5647-6687  
Mail: info@astron-japan.co.jp  
<http://www.astron-japan.co.jp>

《写真》





## LaserPoint 社

### 【概要】

LaserPoint 社は、イタリアのミラノに拠点を置き、レーザ測定機器の開発と製造で 30 年以上の経験と実績を持った独立企業です。レーザ技術、R&D、製造の分野で強固なバックグラウンドを持つ物理学者、エンジニア、技術者を多数抱え、熱モデリングから 3D CAD 設計まで、製品の完全な設計と開発を行っています。

なお、レーザ測定デバイスに関する多くの特許と、開発および製造プロセス全体に関する ISO 9001 認証を取得しています。

- ・住所：イタリア ミラノ
- ・電話： +39 02 2740 0236
- ・ウェブサイト：<https://www.laserpoint.eu/en>

## 株式会社アストロン

### 【概要】

株式会社アストロンは、2013 年 12 月に設立されたレーザ関連商品の販売を行う商社です。レーザ機器およびレーザ応用機器、光学部品、パワーメーター等が主力商品ですが、豊富なネットワークを活かし、あらゆる顧客ニーズに応えています。

- ・住所：東京都足立区加賀 1-4-14-205
- ・電話：03-5647-6541
- ・ウェブサイト：<http://www.astron-japan.co.jp>
- ・JPT 社専用サイト：<http://jpt.astron-japan.co.jp>
- ・メール：[info@astron-japan.co.jp](mailto:info@astron-japan.co.jp)

本ニュースリリースに関するお問い合わせ先：

株式会社アストロン

代表取締役 大竹祐吉（おおたけ ゆうきち）

〒123-0861 東京都足立区加賀 1-4-14-205

電話：03-5647-6541

FAX：03-5647-6687

URL：<http://www.astron-japan.co.jp>

E-mail: [ohtake@astron-japan.co.jp](mailto:ohtake@astron-japan.co.jp)