

LM1

製品の概要

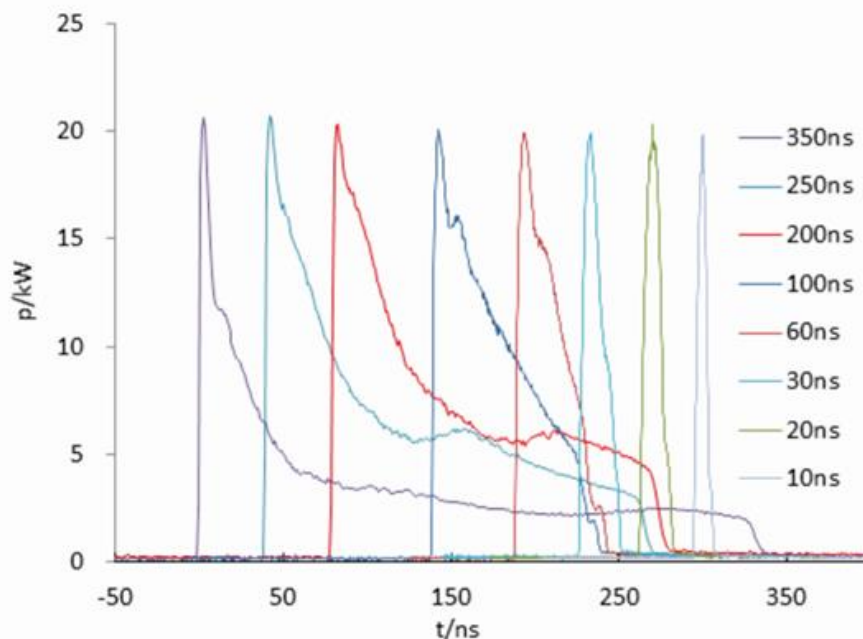
JPT 社の YDFLP シリーズレーザは、10ns から 350ns の間で 8 つの波形を持つ主発振器出力増幅器 (MOPA) 構造のパルス発振イッテルビウムファイバーレーザです。50~70Wレーザのパルスエネルギーは、最大 1.5mJ で、ビーム品質は大変に優れています ($M^2 < 1.8$)。50~70W レーザは、各種のアプリケーションで高効率であるだけでなく、最高の性能を提供します。



アプリケーション

- 金属箔の切断
- ドリリング
- 彫刻
- マーキング

8つの波形

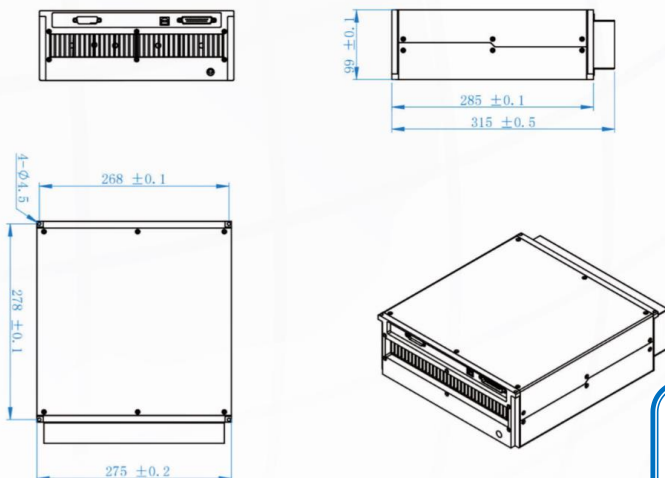


e-mail : info@astron-japan.co.jp

おもな性能

LM-1 シリーズ MOPA パルスファイバーレーザー

パラメーター	単位		
型名		YDFLP-60-LM1-L1	YDFLP-70-LM1-L1
M ²		<1.8	
光ファイバーケーブル長	m	2	
平均パワー (公称値)	W	60	70
最大パルスエネルギー	mJ	1.5	
フルパワー繰返し周波数範囲	kHz	40~1000	46~1000
パルス幅	ns	10~350	
長時間平均パワー安定性	%	<5	
冷却方式		空冷	
供給 DC 電圧 (VDC)	V	24	
消費電流	A	<13	<15
消費電力 (@20℃)	W	<300	<350
中心発振波長	nm	1064	
バンド幅	nm	<15	
偏光方向		ランダム	
反射防止保護機能		Yes	
出力ビーム径	mm	7	
出力パワーチューニング範囲	%	0~100	
動作温度	℃	0~40	
保管温度	℃	-10~60	



株式会社 アストロン

〒123-0861 東京都足立区加賀 1-4-14-205
TEL. 03-5647-6541 FAX. 03-5647-6687
URL: <http://www.astron-japan.co.jp/>
e-mail: info@astron-japan.co.jp